

ИЗВЕЩАТЕЛЬ ПОЖАРНЫЙ ТЕПЛОВОЙ АДРЕСНО-АНАЛОГОВЫЙ МАКСИМАЛЬНО-ДИФФЕРЕНЦИАЛЬНЫЙ

ИП101-50 (А16-ИПТ)

Руководство по эксплуатации

ЮНИТ.437241.164 РЭ

1. НАЗНАЧЕНИЕ

1.1. Настоящее руководство по эксплуатации ЮНИТ.437241.164 РЭ распространяется на извещатель пожарный адресно-аналоговый тепловой максимально-дифференциальный ИП101-50 (А16-ИПТ), ТУ 4371-006-66347656-2010 (далее извещатель), предназначенный для работы совместно с приемно-контрольным прибором ППКОПУ 03041-1-2 «Минитроник А32» (далее АПКП).

1.2. Извещатель измеряет уровень температуры и скорости нарастания температуры в точке его установки и предназначен для обнаружения загораний в закрытых помещениях, сопровождающихся повышением температуры, и подачи извещений на АПКП.

1.3. Извещатель работает в диапазоне температур от -40°C до $+85^{\circ}\text{C}$. Температура срабатывания максимального канала устанавливается с АПКП. В соответствии с требованиями ГОСТ Р 53325-2009 температуру срабатывания максимального температурного канала следует устанавливать в соответствии с классами: А0R ($52-63^{\circ}\text{C}$), А1R ($54-65^{\circ}\text{C}$), А2R ($54-70^{\circ}\text{C}$), А3R ($64-76^{\circ}\text{C}$), ВR ($69-85^{\circ}\text{C}$).

Извещатель выпускается с заводской установкой А1R. Возможна другая установка по предварительному заказу. В тех приемно-контрольных приборах, которые поддерживают эту функцию, класс извещателя может быть изменен при программировании.

1.4. Обмен данными с АПКП и питание извещателя осуществляются по двухпроводной информационной линии типа «витая пара». Для защиты от перемены полярности используется диод, установленный внутри извещателя.

1.5. Индивидуальный адресный код извещателя (электронный адрес) записывается в энергонезависимую память микропроцессора при программировании.

1.6. Извещатель с помощью встроенного оптического индикатора красного цвета обеспечивает индикацию состояния «ПОЖАР» (проблески с интервалом 1 сек) и обеспечивает подключение выносного оптического индикатора.

1.7. Обозначение извещателя при его заказе и в документации другого изделия, в котором он может быть применен: "Извещатель пожарный тепловой максимально-дифференциальный ИП 101-50-А1R, ТУ 4371-006-66347656-2010".

2. КОМПЛЕКТ ПОСТАВКИ

2.1. Комплект поставки указан в таблице 1.

| № пп | Комплектующие | Кол-во | Условное обозначение |
|------|------------------------------|-----------------|---------------------------|
| 1 | Извещатель ИП 101-50 с базой | 1 шт. | ТУ 4371-006-66347656-2010 |
| 2 | Руководство по эксплуатации | 1 экз. на упак. | ЮНИТ.437241.164 РЭ |
| 3 | Упаковка | 1 шт. | |

3. ТЕХНИЧЕСКИЕ ХАРАКТЕРИСТИКИ

3.1. Степень защиты оболочки по ГОСТ 14254-96 IP30

3.2. Вид климатического исполнения по ГОСТ 15150-69 УХЛ 3.1

- 3.3. Контролируемая площадь, не более 25 кв.м
 3.4. Инерционность срабатывания при нажатии кнопки, не более 3 сек.
 3.5. Температурный диапазон работоспособности от -40°C до +85°C.
 3.6. По устойчивости к воздействию коррозионно-активных агентов извещатель рассчитан на работу в условиях, соответствующих атмосфере типа 1 по ГОСТ 15150-69.
 3.7. По помехоэмиссии и устойчивости к промышленным радиопомехам извещатель соответствует требованиям третьей степени жесткости в соответствии с п.М1.5 ГОСТ Р 53325-2009.
 3.8. Габаритные размеры извещателя с розеткой, не более $\varnothing 86 \times 41$ мм.
 3.9. Масса извещателя с розеткой, не более 0,1 кг.
 3.10. Срок службы извещателя не менее 10 лет.

4. ТРАНСПОРТИРОВАНИЕ И ХРАНЕНИЕ

4.1. Транспортирование извещателей в упаковке предприятия-изготовителя может быть произведено всеми видами закрытого транспорта в контейнерах или ящиках, при этом ящики должны быть накрыты водонепроницаемым материалом. Значения климатических и механических воздействий при транспортировании должны соответствовать ГОСТ 15150-69.

4.2. Извещатели в упакованном виде должны храниться в крытых складских помещениях, обеспечивающих защиту от влияния влаги, солнечной радиации, вредных испарений и плесени. Температурный режим хранения должен соответствовать условиям хранения 2 по ГОСТ 15150-69.

5. ПОРЯДОК УСТАНОВКИ И ПОДГОТОВКА К РАБОТЕ

5.1. При проектировании размещения извещателей необходимо руководствоваться Сводами Правил СП 5.13130.2009*.

5.2. Установить базы извещателей согласно проекту. Габаритные и установочные размеры извещателя показаны на рис.1, схемы подключения – на рис.2.

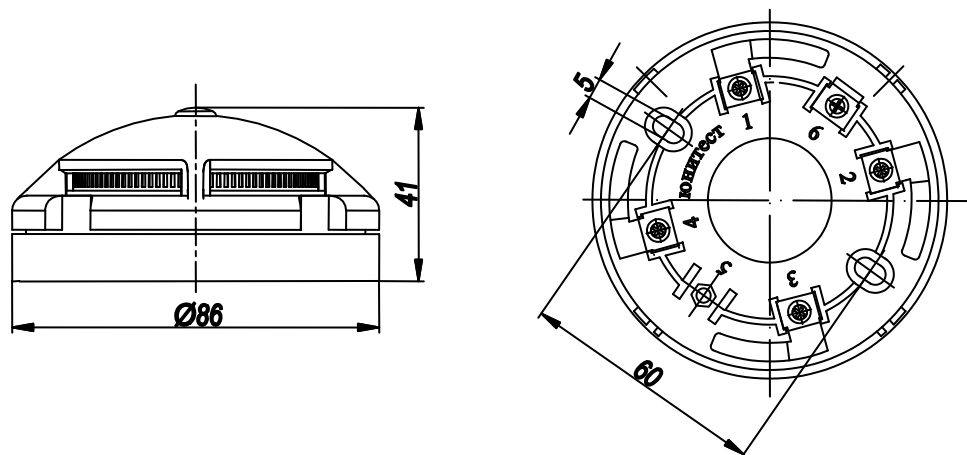


Рис.1. Габаритные и установочные размеры извещателя.

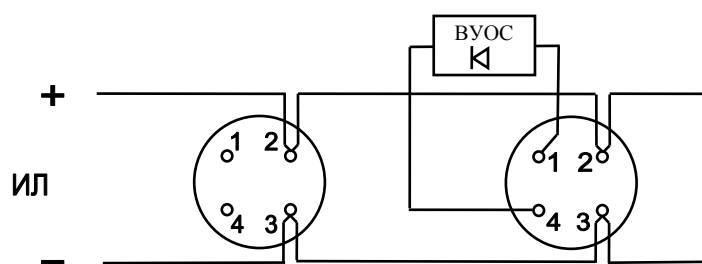


Рис.2. Схемы включения извещателя в информационную линию «Минитроник А32».

ВНИМАНИЕ! НЕ РАЗРЕШАЕТСЯ ПОДКЛЮЧАТЬ ИЗВЕЩАТЕЛЬ К ПОСТОРОННИМ ИСТОЧНИКАМ ТОКА

5.3. Для установки адреса и параметров извещателей перевести АПКП в режим программирования согласно Руководству по программированию АПКП «Минитроник А32» ЮНИТ.437241.160РП, затем подключить базу извещателя (его адресные входы) к клеммам «Программирование» на системной плате АПКП, и вставить извещатель в базу.

Если извещатель уже установлен в адресной линии, его активация производится одним из двух следующих способов:

- кратковременным изъятием извещателя из базы на время не менее 10 сек;
- нажатием и удержанием кнопки извещателя на время менее 3 сек.

Активация сопровождается однократным миганием индикатора извещателя. Затем установить адрес и параметры извещателя согласно Руководству по программированию АПКП. При успешном программировании индикатор выдает двойной проблеск.

На корпус извещателя или на внешнюю поверхность базы рекомендуется наклеивать этикетку с его адресом. Одновременно наклеивают этикетки на план объекта и таблицу размещения адресных устройств (АУ).

Если извещатель установлен в адресной линии, после возвращения АПКП в дежурный режим рекомендуется проверить правильность его программирования. Для этого необходимо вновь активировать извещатель одним из двух описанных выше способов: кратковременным изъятием извещателя из базы или нажатием кнопки извещателя на время менее 3 сек. Активация извещателя сопровождается однократным миганием индикатора, а на дисплее и в журнале событий появляется информация о его адресе.

5.4. Формирование сигнала ТЕСТ производится коротким (2-3 сек) нажатием кнопки извещателя. Формирование сигнала ПОЖАР – удержанием более 5 сек.

6. ТЕХНИЧЕСКОЕ ОБСЛУЖИВАНИЕ

6.1. Замена неисправного извещателя производится согласно п.8.2 Технического описания АПКП ЮНИТ.437241.160 ТО.

7. ГАРАНТИИ ИЗГОТОВИТЕЛЯ

7.1. Предприятие гарантирует соответствие извещателя требованиям ТУ 4371-006-42828569-11 при соблюдении условий транспортирования, хранения, монтажа и эксплуатации.

7.2. Гарантийный срок эксплуатации и хранения извещателя в упаковке – 5 лет со дня изготовления. Гарантия прекращается досрочно в случае механических повреждений изделия, наличия следов агрессивных жидкостей, паров.

7.3. Гарантийное обслуживание и ремонт производятся ЗАО «ЮНИТЕСТ», Россия, 107023, г. Москва, Мажоров пер., д.14, стр.5.

7.4. Производитель оставляет за собой право вносить изменения в конструкцию и устройство извещателя, не приводящие к ухудшению его параметров.

СВИДЕТЕЛЬСТВО О ПРИЕМКЕ

Извещатели адресно-аналоговые пожарные тепловые ИП 101-50, партия № _____
_____ соответствуют техническим условиям ТУ 4372-010-66347656-
2010 и признаны годными для эксплуатации.

Дата выпуска _____

Представитель СТК _____ (_____)

М.П.

СВИДЕТЕЛЬСТВО ОБ УПАКОВКЕ

Извещатели адресно-аналоговые пожарные тепловые ИП 101-50 упакованы согласно
требованиям ТУ 4372-010-66347656-2010.

Дата упаковки _____

Упаковщик _____ (_____)

М.П.